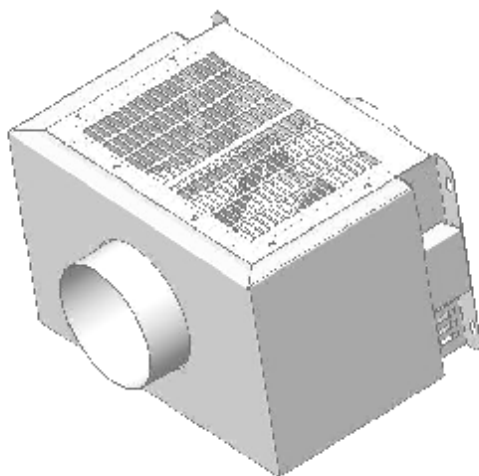


ProTech

ТУРБО-ПРИСТАВКА ТПД-РТ-230/01



Руководство по эксплуатации

РТ.0002.500.00 РЭ

Введение.....	3
1 Описание и работа изделия.....	4
1.1 Назначение.....	4
1.2 Технические характеристики.....	4
1.3 Состав.....	5
1.4 Устройство и работа.....	6
1.5 Упаковка.....	6
2 Использование по назначению.....	6
2.2 Меры безопасности.....	6
2.3 Подготовка изделия к использованию.....	6
3 Транспортирование.....	7
4 Хранение и гарантии изготовителя.....	7
Приложение А.....	13
Приложение Б.....	13
Приложение В.....	15

Введение

Настоящее руководство по эксплуатации предназначено для изучения устройства, принципа работы и правил эксплуатации турбо-приставки типа ТПД-РТ (изделие), выполненный на основании технического задания РТ.0002.500.00 ТЗ.

Завод-изготовитель постоянно работает над усовершенствованием конструкции изделия. Поэтому возможны некоторые расхождения между описанием изделия и фактическим исполнением, которые не изменяют сущности описания и не влияют на характер и объем работ, выполняемых при вводе изделия в эксплуатацию.

При изучении и эксплуатации изделия необходимо дополнительно пользоваться следующими документами:

- а) СНиП 2.04.05-91 "Отопление, вентиляция и кондиционирование";
- б) ДНАОП 0.00-1.21-98 "Правила безопасной эксплуатации электроустановок потребителей";
- в) схема электрическая принципиальная из комплекта изделия.

1 Описание и работа изделия

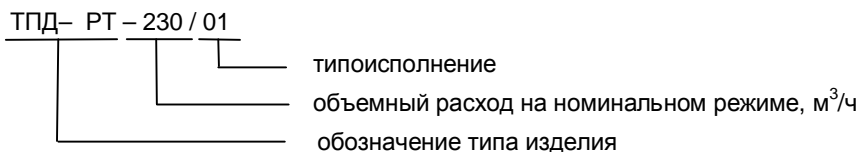
1.1 Назначение

1.1.1 Изделие предназначено для отвода продуктов сгорания принудительным способом, что позволяет использовать газовые котлы без специально организованного дымохода естественной тяги.

1.1.2 Изделие предназначено для установки в топочных, укомплектованных котлами типа КВ-РТ и подключается согласно схемы электрической принципиальной РТ.0002.500.00ЭЗ (см. приложение А), учитывая комплект поставки.

1.1.3 В изделии установлены два вентилятора на номинальное напряжение 230 В.

Пример условного обозначения:



1.2 Технические характеристики

1.2.1 Изделие изготавливается в климатическом исполнении УХЛ, категории 4.2 по ГОСТ 15150.

1.2.3 По способу защиты человека от поражения электрическим током изделие соответствует классу 20 по ГОСТ 12.2.007.0-75.

1.2.4 Основные технические характеристики изделия приведены в таблице 1.

1.2.5 В изделии предусмотрена блокировка, исключающая запуск котла при не работающем изделии.

1.2.6 Габаритные и присоединительные размеры изделия приведены в приложении Б.

Таблица 1

Наименование параметра	Значение параметра
1 Объемный расход продуктов сгорания, м ³ /ч	230
2 Сопrotивление дымоотводящего канала, Па	50
3 Диаметр подводящего патрубка, мм	150
4 Диаметр отводящего патрубка, мм	150
5 Переходник, мм/мм	150/230
6 Номинальное напряжение электросети, В	230
7 Номинальная частота тока, Гц	50
8 Шум, Дб, не более	55
9 Потребляемая электрическая мощность, Вт, не более	110
10 Масса, кг	8,7

1.3 Состав

1.3.1 Изделие состоит из корпуса 1 (см. приложение Б), на которой установлен коллектор 2 с входным и выходным патрубками.

На корпусе 1 установлен блок управления 3 с клемной колодкой.

На коллекторе 2 установлены:

- два вентилятора 4;
- датчик разряжения 5, соединенный с вентиляторами трубкой 6;

1.3.2 Изделие снабжено переходником Ф150/Ф230 и комплектом крепежных элементов согласно упаковочному листу.

1.4 Устройство и работа

1.4.1 Изделие осуществляет принудительное удаление продуктов сгорания котла по сигналу системы управления котла. При этом датчик разряджения коммутирует цепь безопасности котла таким образом, что при аварийной остановке вентиляторов останавливается работа котла.

1.4.2 Блок управления изделия рассчитан на подключение к котлам, только, типа КВ-РТ

1.5 Упаковка

2 Изделие во внутренней упаковке уложено в картонный упаковочный ящик

3 Использование по назначению

2.2 Меры безопасности

2.2.1 Для подготовки изделия к использованию допускается только специально обученный персонал, имеющий соответствующую группу по электробезопасности, а также знание нормативных эксплуатационных документов объекта, на котором производится монтаж изделия.

2.2.2 Работы по транспортированию, монтажу и подготовке изделия должны производиться при отсутствии напряжения в ее электрических цепях.

2.3 Подготовка изделия к использованию

2.3.1 Изделие крепится на близлежащей от котла стене, имеющей дымоотводящий канал, или на специальном дымоотводящем коллекторе, жестко закрепленном на несущих конструкциях топчного помещения (см. приложение В).

Соединение входного патрубка изделия с дымоходом котла осуществляется с помощью гибкой дымоотводящей трубы 1 и переходника 2.

Внимание!

1. Длина дымохода от котла до турбо-приставки должна быть не менее 0,5 м.
2. Общее сопротивление дымохода не должно превышать значение, указанное в табл. 1. Для дымохода Ф150 мм общая длина, до и после турбо-приставки, должна быть не более 5 м и содержать не более 4 поворотов на 90°.

3 Транспортирование и хранение

3.1 Условия хранения и транспортирования изделия в части воздействия климатических факторов внешней среды 4.2 по ГОСТ 15150-69 при температуре не ниже минус 40°С.

3.2 Изделие должно транспортироваться в упаковочном ящике. При транспортировании и хранении изделие запрещается кантовать, подвергать резким толчкам и ударам.

3.3 Срок хранения изделия в упаковке – 12 месяцев со дня отгрузки.

3.4 Габаритные размеры и масса изделия позволяют транспортировать его автомобильным, железнодорожным и другими видами транспорта.

Транспортирование производится согласно инструкций и правил перевозки грузов, действующих на данном виде транспорта.

3.4

4 Гарантии изготовителя

Изготовитель гарантирует соответствие изделия требованиям технической документации при соблюдении условий транспортирования, хранения, монтажа и эксплуатации турбо-приставки.

Гарантийный срок эксплуатации – 30 месяцев с момента ввода в эксплуатацию.

Потребитель теряет право на гарантийное обслуживание турбо-приставки, а изготовитель не несет ответственности в случаях:

§ нарушения правил монтажа, эксплуатации, транспортировки и хранения турбо-приставки, изложенных в данном руководстве;

§ эксплуатации турбо-приставки в условиях, не отвечающих техническим требованиям;

§ использование турбо-приставки не по назначению;

§ внесение в конструкцию турбо-приставки изменений и осуществление доработок, а также использование узлов, деталей, комплектующих изделий, не предусмотренных нормативными документами.

Рекламации на изделие принимаются при наличии акта дефектации, заверенного газовой службой или сервисным центром.

5 Упаковочная ведомость

Турбо-приставка ТПД-РТ-230/01 № _____ упакована согласно конструкторской документации.

Дата упаковки _____ Упаковку произвел _____
(подпись)

6 Свидетельство о приемке

Турбо-приставка ТПД-РТ-230/01 № _____ упакована согласно конструкторской документации и является пригодной для эксплуатации.

Дата выпуска « _____ » _____ 201_г.

_____ (штамп ОТК)

М.П.

Изготовитель: ООО «Мик-Ойл», Украина, г. Харьков, ул. Котлова, .54

Код ДКПП

28.22.13

ГАРАНТИЙНЫЙ ТАЛОН

Турбо-приставка ТПД-РТ-230/01

Заводской номер _____ **Дата**
изготовления _____

(год, месяц, число)

(фамилия, имя, отчество ответственного лица (исполнителя)

(подпись)

Продавец _____

(наименование организации

юридический адрес)

Дата продажи _____

Цена _____

(год, месяц, число)

(гривен)

(фамилия, имя, отчество ответственного лица (продавца)

(подпись)

М.П.

Товар принят на гарантийное обслуживание _____

(наименование организации – исполнитель

гарантийного обслуживания, юридический адрес)

Дата постановки товара на гарантийный учет _____

(год, месяц, число)

Номер, за которым товар принят на гарантийный учет _____

(фамилия, имя, отчество ответственного лица (исполнителя)

(подпись)

М.П.

Учет работ гарантийного ремонта

Дата	Описание неисправности	Содержание выполненной работы, наименование замененных деталей	Подпись исполнителя

Гарантийный срок эксплуатации продлен до « ____ » _____ 201__ г.

« ____ » _____ 201__ г.

_____ (фамилия, имя, отчество ответственного лица (исполнителя) _____ (подпись)

Изготовитель: ООО «Мик-Ойл», Украина г. Харьков, ул. Котлова, д.54

Код ДКПП

28.22.13

ТАЛОН

**На ввод в эксплуатацию в течении _____ лет (месяцев)
гарантийного срока эксплуатации**

Турбо-приставка ТПД-РТ-230/01

Заводской номер _____ дата

изготовления _____

(год, месяц, число)

(фамилия, имя, отчество ответственного лица (исполнителя) (подпись)

М.П.

Изготовитель: ООО «Мик-Ойл», Украина г. Харьков, ул. Котлова, д.54

Код ДКПП

28.22.13

ТАЛОН

**На ввод в эксплуатацию в течении _____ лет (месяцев)
гарантийного срока эксплуатации**

Турбо-приставка ТПД-РТ-230/01

Заводской номер _____ дата

изготовления _____

(год, месяц, число)

(фамилия, имя, отчество ответственного лица (исполнителя) (подпись)

М.П.

Изготовитель: ООО «Мик-Ойл», Украина г. Харьков, ул. Котлова, д.54

Код ДКПП

28.22.13

ТАЛОН

**На ввод в эксплуатацию в течении _____ лет (месяцев)
гарантийного срока эксплуатации**

Турбо-приставка ТПД-РТ-230/01

Заводской номер _____ дата

изготовления _____

(год, месяц, число)

(фамилия, имя, отчество ответственного лица (исполнителя) (подпись)

М.П.

Корешок отрывного талона на ввод в эксплуатацию в течении _____ лет (месяцев) гарантийного срока эксплуатации

Исполнитель _____

(фамилия, имя, отчество)

Талон изъят _____

(год, месяц, число)

Исполнитель _____
(наименование организации, юридический адрес)

Дата постановки товара на гарантийный учет _____
(год, месяц, число)

Номер, за которым товар принят на гарантийный учет _____

Дата введения в эксплуатацию _____
(год, месяц, число)

(фамилия, имя, отчество ответственного лица (исполнителя)

(подпись)

М.П.

Подпись потребителя, что подтверждает _____

Выполнение работ по введению в эксплуатацию (подпись) _____ (дата) _____

"-----"

Исполнитель _____
(наименование организации, юридический адрес)

Дата постановки товара на гарантийный учет _____
(год, месяц, число)

Номер, за которым товар принят на гарантийный учет _____

Дата введения в эксплуатацию _____
(год, месяц, число)

(фамилия, имя, отчество ответственного лица (исполнителя)

(подпись)

М.П.

Подпись потребителя, что подтверждает _____

Выполнение работ по введению в эксплуатацию (подпись) _____ (дата) _____

"-----"

Исполнитель _____
(наименование организации, юридический адрес)

Дата постановки товара на гарантийный учет _____
(год, месяц, число)

Номер, за которым товар принят на гарантийный учет _____

Дата введения в эксплуатацию _____
(год, месяц, число)

(фамилия, имя, отчество ответственного лица (исполнителя)

(подпись)

М.П.

Подпись потребителя, что подтверждает _____

Выполнение работ по введению в эксплуатацию (подпись) _____ (дата) _____

Приложение А
(справочное)

Схема подключения к котлам Standard

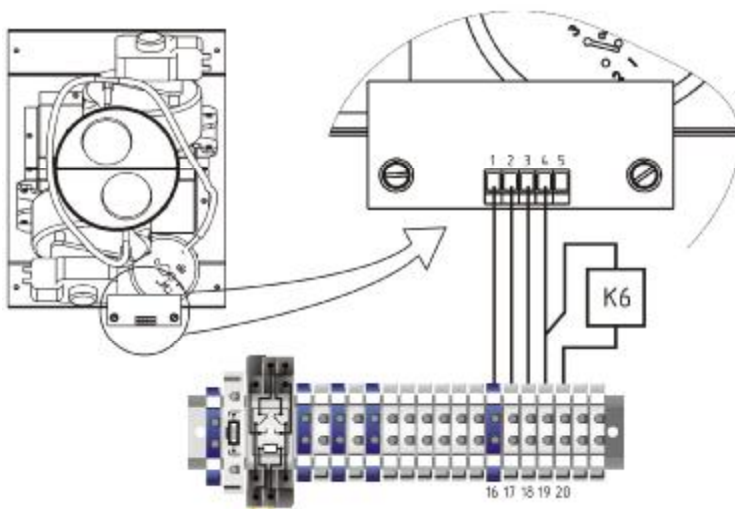
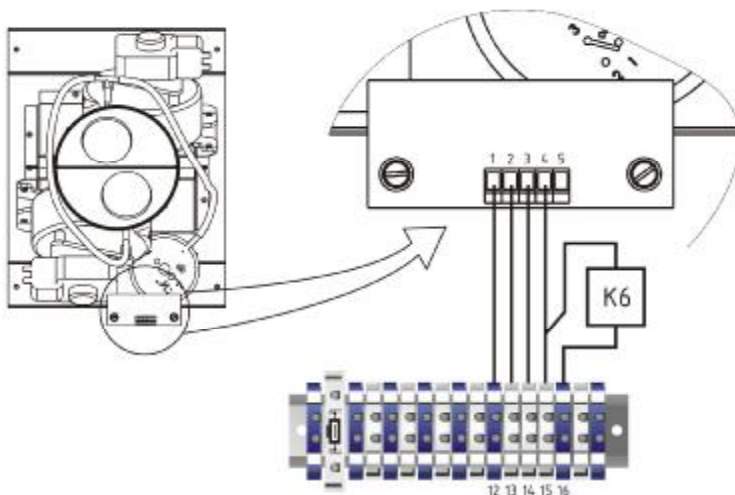
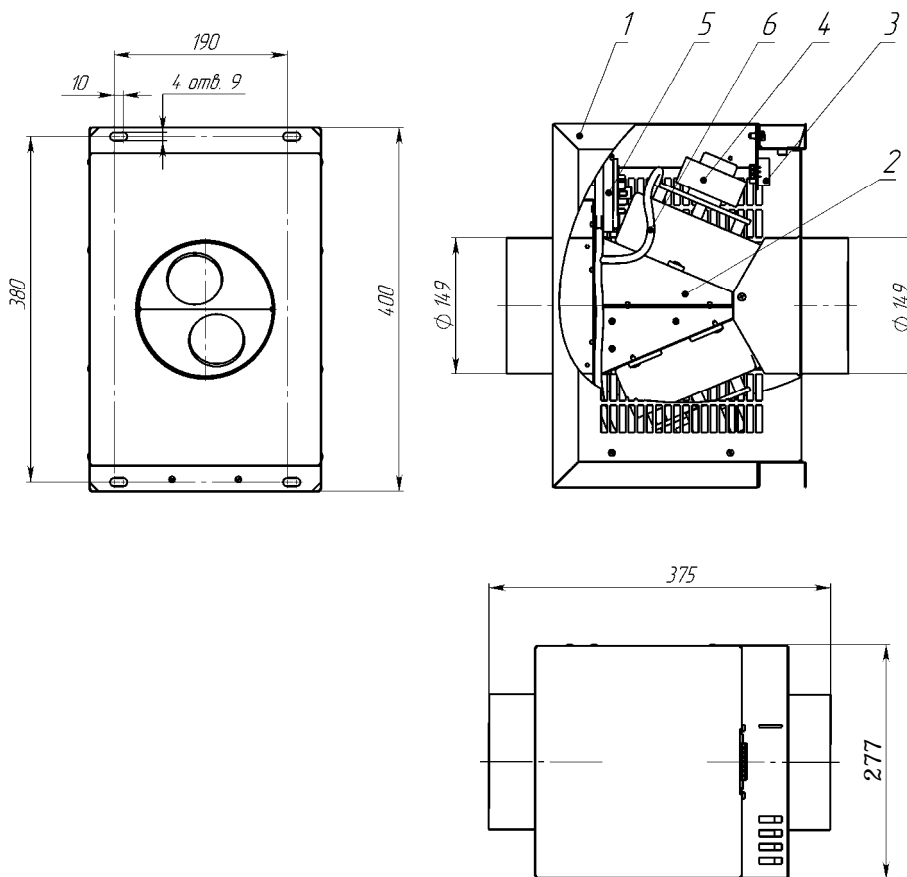


Схема подключения к котлам Smart



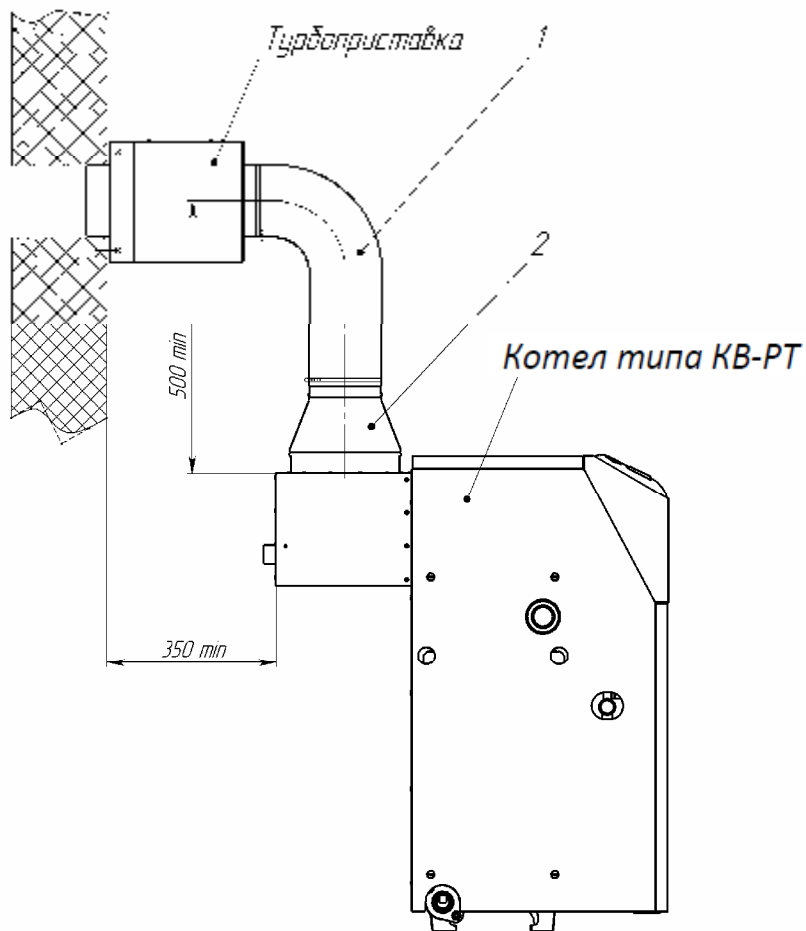
Схему подключения турбо-приставки к разным моделям котлов необходимо выбирать из руководства по эксплуатации котла.

Приложение Б
(справочное)
Общий вид турбо-приставки



- 1 – Корпус;
- 2 – Коллектор;
- 3 – Блок управления;
- 4 – Вентилятор;
- 5 – Датчик давления;
- 6 – Воздуховод.

Приложение В
(справочное)
Вариант размещения турбо-приставки в топочной



- 1 – Дымоход;
- 2 – Переходник.

